

# Fiche technique

Caractéristiques du produit



## Steak grill électrique avec un minuteur numérique et plaque de contact supérieure 65x48 TOP

|               |                 |          |
|---------------|-----------------|----------|
| <b>Modèle</b> | <b>Code SAP</b> | 00013927 |
|---------------|-----------------|----------|



- Type de surface de l'appareil: Lisse
- Dimensions de la planche à griller [mm x mm]: 650 x 480 + 320 x 380
- Épaisseur de la planche à griller [mm]: 10.00
- Tiroir de récupération de la graisse: Oui
- Zones chauffantes indépendantes: Contrôle séparé pour chaque zone de chauffage sur la plaque inférieure et pour les plaques supérieures
- Température maximale de l'appareil [° C]: 300
- Finition de surface: Chrome poli 0,03 mm
- Rebord amovible: Non

|                              |          |   |   |
|------------------------------|----------|---|---|
| <b>Code SAP</b>              | 00013927 | <b>Puissance électrique [kW]</b>                    | 9.000                                   |
| <b>Largeur nette [mm]</b>    | 658      | <b>Alimentation</b>                                 | 230 V / 1N - 50 Hz + 400 V / 3N - 50 Hz |
| <b>Profondeur nette [mm]</b> | 654      | <b>Dimensions de la planche à griller [mm x mm]</b> | 650 x 480 + 320 x 380                   |
| <b>Hauteur nette [mm]</b>    | 406      | <b>Type de surface de l'appareil</b>                | Lisse                                   |
| <b>Poids net [kg]</b>        | 62.00    |   |   |

# Fiche technique

Dessin technique

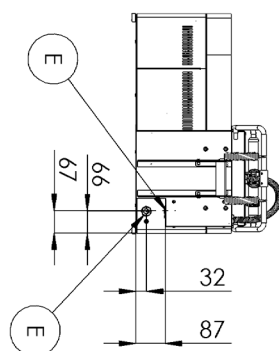
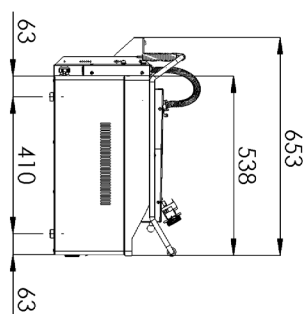
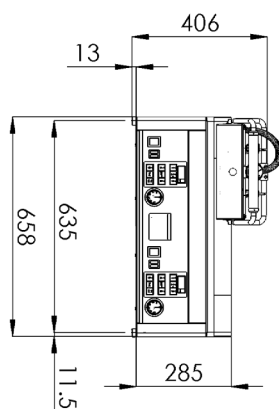


Steak grill électrique avec un minuteur numérique et plaque de contact supérieure 65x48 TOP

Modèle

Code SAP

00013927



# Fiche technique

## Paramètres techniques



### Steak grill électrique avec un minuteur numérique et plaque de contact supérieure 65x48 TOP

Modèle

Code SAP

00013927

**1. Code SAP:**

00013927

**2. Largeur nette [mm]:**

658

**3. Profondeur nette [mm]:**

654

**4. Hauteur nette [mm]:**

406

**5. Poids net [kg]:**

62.00

**6. Largeur brute [mm]:**

725

**7. Profondeur brute [mm]:**

710

**8. Hauteur brute [mm]:**

540

**9. Poids brut [kg]:**

65.00

**10. Type d'appareil:**

Appareil électrique

**11. Type de construction de l'appareil:**

Équipements à poser

**12. Puissance électrique [kW]:**

9.000

**13. Alimentation:**

230 V / 1N - 50 Hz + 400 V / 3N - 50 Hz

**14. Indice de protection d'enveloppe:**

IPX4

**15. Couleur de l'appareil:**

Acier inoxydable

**16. Matériel:**

AISI 430

**17. Indicateurs:**

Voyants de marche et de préchauffement du four

**18. Finition de surface:**

Chrome poli 0,03 mm

**19. Température maximale de l'appareil [° C]:**

300

**20. Température minimale de l'appareil [° C]:**

50

**21. Dimensions de la planche à griller [mm x mm]:**

650 x 480 + 320 x 380

**22. Épaisseur de la planche à griller [mm]:**

10.00

**23. Tiroir de récupération de la graisse:**

Oui

**24. Zones chauffantes indépendantes:**

Contrôle séparé pour chaque zone de chauffage sur la plaque inférieure et pour les plaques supérieures

**25. Rebord amovible:**

Non

**26. Distribution uniforme de la chaleur:**

Oui

**27. Type de surface de l'appareil:**

Lisse